

NUMBER 353715

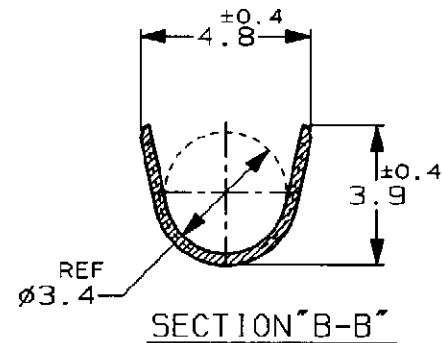
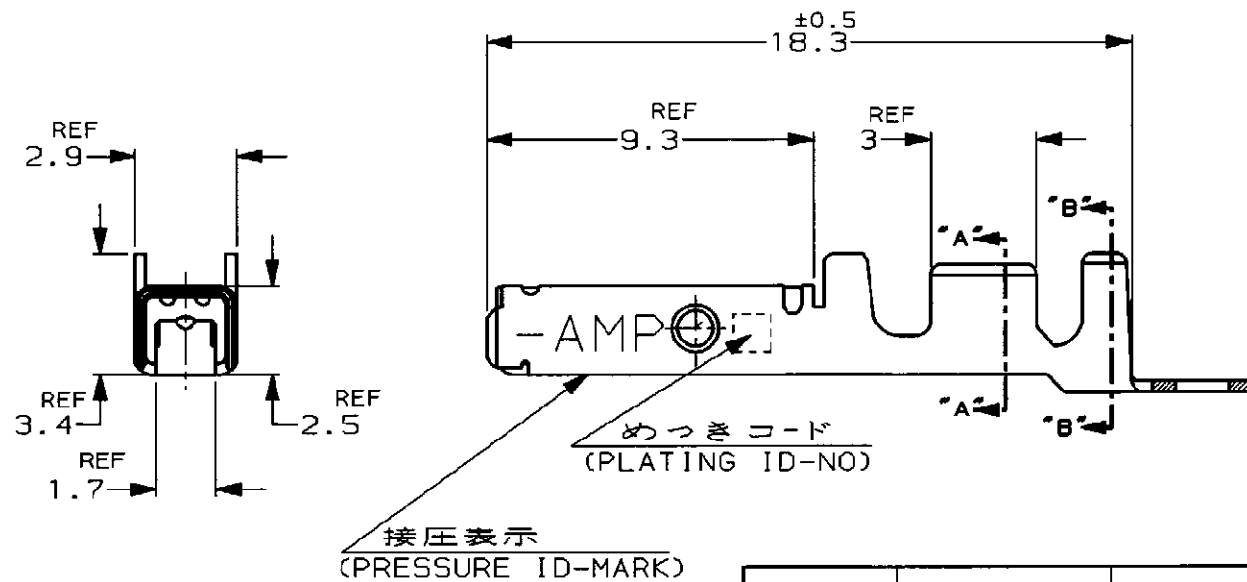
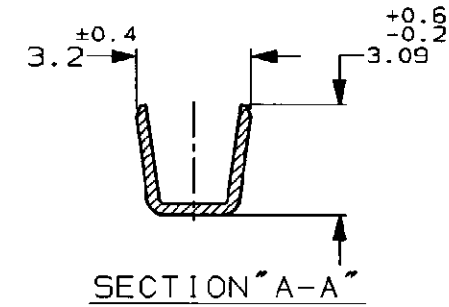
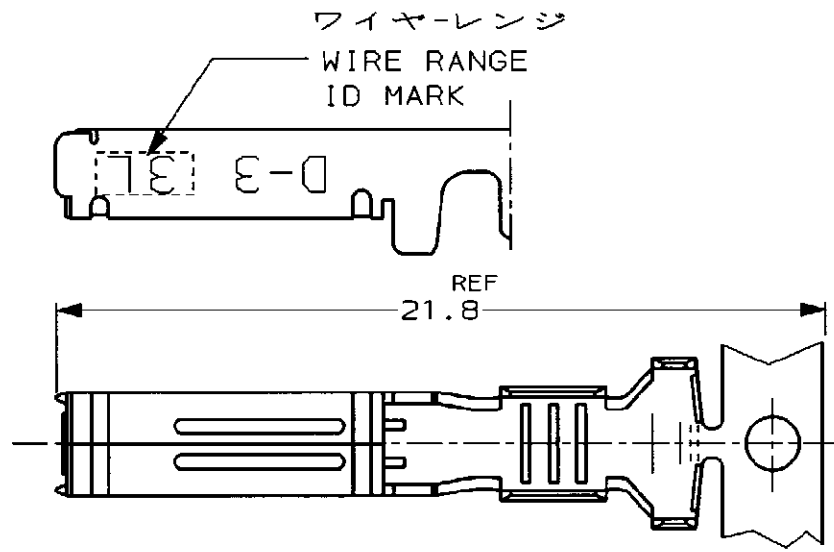


METRIC

単位、寸法 DIMENSIONS IN MM. DO NOT SCALE PRINT

PRINT DIST

AMP-J REV.10/83



注記

- ⚠ 標準接圧型コンタクト：一般向け及び多極用
- ⚠ 高接圧型コンタクト：高電流用及び強振動用
- ⚠ 金めっきは接触部のみとする

NOTES

- ⚠ CONTACT TYPE, LOW PRESSURE TYPE (FOR GENERAL)
- ⚠ CONTACT TYPE, HIGH PRESSURE TYPE (FOR HIGH CURRENT OR ANTI-VIBRATION)
- ⚠ GOLD-PL. CONTACT AREA ONLY

備考 (REMARK)	接圧表示 (ID-MARK)	接点タイプ (CONT. TYPE)	めっきコード (PL. ID NO)	仕上 (FINISH)	単体 (L/P)	型番 (P/N)
			5	光沢錫めっき (BRIGHT TIN-PL.)	1- ↑ -5	1- ↑ -5
		H	3	0.76μm最小金めっき (0.76μmMIN. Au-PL.)	1- -3	1- -3
			2	0.38μm最小金めっき (0.38μmMIN. Au-PL.)	1- -2	1- -2
			3	0.76μm最小金めっき (0.76μmMIN. Au-PL.)		-3 -3
			2	0.38μm最小金めっき (0.38μmMIN. Au-PL.)		353717-2 353715-2

Copyright ©1997 年 AMP (Japan), LTD. ALL RIGHTS RESERVED.		AMP		日本エー・エム・ピー株式会社 Kawasaki, Japan	
包含電線断面径 (WIRE RANGE)	AWG 16-14	絶縁外径 (INSULATION DIA.)	3.1-3.4 mmφ	名称 (NAME) "3L" SIZE (DYNAMIC SERIES REC. CONTACT) ダイナミックシリーズリセプタクルコンタクト	
材料 (MATERIAL) (COPPER ALLOY)	銅合金	仕上 (FINISH)	表参照	一般公差 (GENERAL TOLERANCE)	SIZE LOC 番号 (No.)
DR. 7/FEB/97 K. IKEDA	12/FEB/97 Y. ISHIKAWA	DE. 7/FEB/97 K. IKEDA	APP. 12/FEB/97 Y. ISHIKAWA	10以下: ±0.2 10以上 30以下: ±0.25 30以上 100以下: ±0.3 角: ±3°	B J 353715
LTR 変更 (REVISION RECORD)	DR	CHK	DATE	尺度 (SCALE)	REV. SHEET
				5-1	A 1 OF 1

(CUSTOMER DRAWING) 参考 面